

TERMOSTATYCZNE ZAWORY MIESZAJĄCE

TERMOSTATYCZNY ZAWÓR OGRANICZAJĄCY PRZEPŁYW

SERIA VTF320

Termostatyczne zawory ograniczające przepływ serii VTF300 to zawory zapobiegające przekroczeniu temperatury w obiegu ciepłej wody użytkowej.



DZIAŁANIE

Seria VTF320 to 2-drogowe termostatyczne zawory ograniczające przepływ zaprojektowane do obiegu ciepłej wody użytkowej w celu zapobiegania stratom energii i rozwoju Legionelli w miejscu stosowania.

FUNKCJA

Seria VTF320 zapewnia prawidłową temperaturę w rurach w obiegu ciepłej wody użytkowej i przez to zapobiega rozwojowi Legionelli oraz zmniejsza straty energii. VTF320 ma stałą nastawę wynoszącą 55°C. Zawór ogranicza przepływ w obiegu ciepłej wody użytkowej, gdy temperatura wzrasta. Gdy temperatura przekroczy 55°C, zawór zamyka przepływ i otwiera go, gdy temperatura wody w obiegu spada. Ustalona temperatura zapobiega niepożądanym zmianom temperatury na zaworze.

MEDIA

Zawór nadaje się do obiegu ciepłej wody użytkowej.

DANE TECHNICZNE

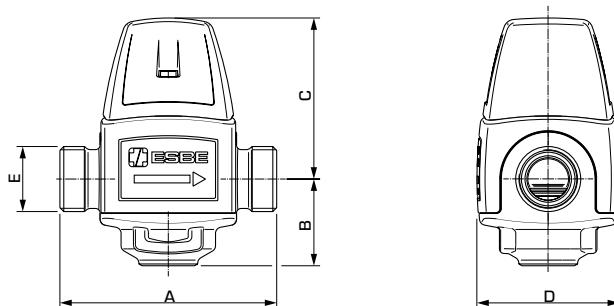
Klasa ciśnienia: _____ PN 10
Ciśnienie robocze: _____ 1,0 MPa (10 barów)
Ciśnienie zamknięcia: _____ 600 kPa (6 barów)
Robocze dynamiczne ciśnienie różnicowe: maks. 300 kPa (3 bary)
Maks. temperatura medium: _____ stała 95°C
_____ chwilowa 100°C
Min. temperatura medium: _____ 0°C
Dokładność temperatury zamknięcia: _____ ±2°C
Przyłącze: _____ gwint zewnętrzny, ISO 228/1

Materiał

Korpus zaworu oraz inne części metalowe w kontakcie z płynnym medium: ___ mosiądz DZR CW625N, odporny na odcynkowanie

PED 2014/68/EU, artykuł 4.3 / SI 2016 nr 1105 (UK)

Urządzenie ciśnieniowe zgodne z PED 2014/68/EU, artykuł 4.3 oraz regulacjami dotyczącymi urządzeń ciśnieniowych (bezpieczeństwa) z 2016 roku, (uznane praktyki inżynierskie). Zgodnie z dyrektywą/regulacjami urządzenie nie będzie opatrzone żadnym znakiem CE lub UKCA.



→ SERIA VTF322, GWINT ZEWNĘTRZNY

Nr art.	Ref.	Temperatura zamknięcia	Kvs*	Przyłącze E	Wymiary					Uwaga	Masa [kg]
					A	B	C	D	E		
31220300	VTF322	55°C	1,8	G 3/4"	70	28	52	46	G 3/4"		0,45

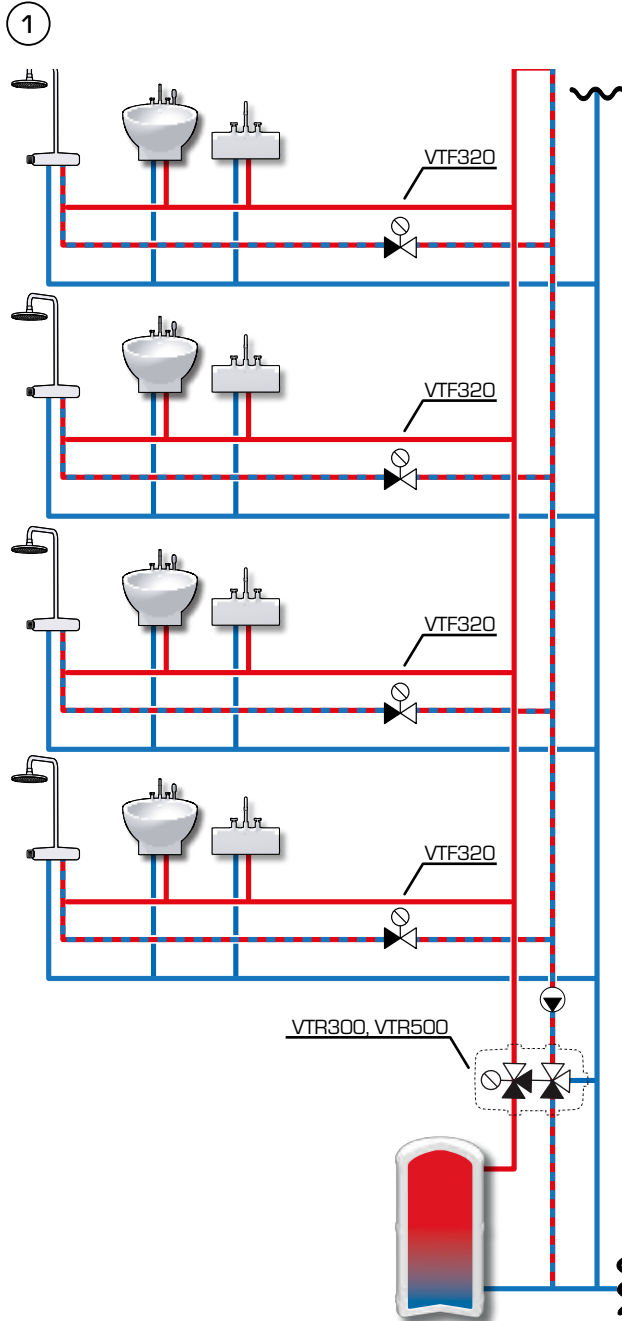
* Wartość Kvs w m³/h przy spadku ciśnienia o 1 bar.

TERMOSTATYCZNE ZAWORY MIESZAJĄCE

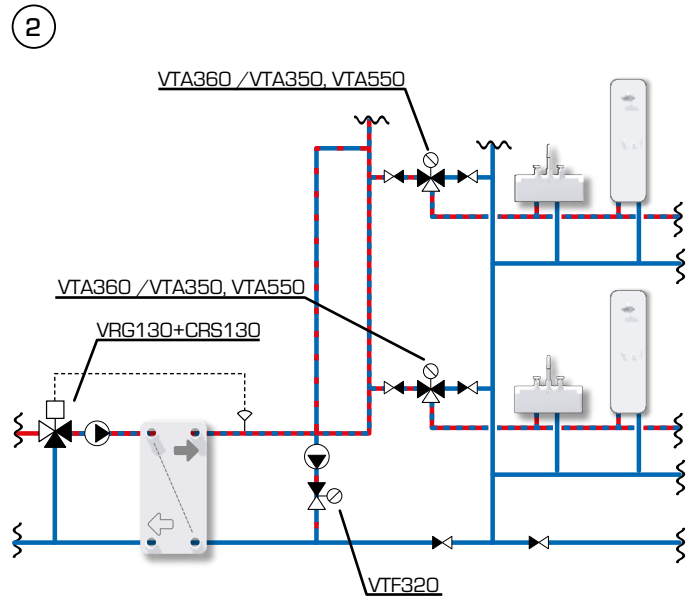
TERMOSTATYCZNY ZAWOR OGRANICZAJĄCY PRZEPIY

SERIA VTF320

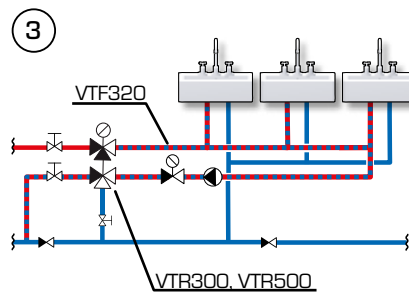
PRZYKŁADOWE INSTALACJE



System ciepłej wody użytkowej ze zbiornikiem i cyrkulacją, gdzie VTR300/500 zapewnia odpowiednią temperaturę wody oraz zapobiega poparzeniom. VTF320 zapewnia natomiast odpowiednią temperaturę obiegu wody w każdej strefie, zmniejszając lub odcinając przepływ, jeśli temperatura w obiegu ciepłej wody użytkowej przekroczy pożądany poziom, a to skutkuje niskimi kosztami i niskim zużyciem energii.



Pośredni system ciepłej wody użytkowej z płytowym wymiennikiem ciepła i obiegiem, gdzie zawór mieszający serii VRG130 i sterownik serii CRS130 zapewniają odpowiednią temperaturę wody użytkowej, kontrolując pierwotny przepływ wody grzewczej. Seria VTA350/550 zapewnia odpowiednią temperaturę mieszania ciepłej wody użytkowej dla każdej strefy oraz zapobiega poparzeniom. VTF320 zapewnia odpowiednią temperaturę obiegu ciepłej wody, zmniejszając lub odcinając przepływ, jeśli temperatura w obiegu ciepłej wody użytkowej przekroczy pożądany poziom, a to skutkuje niskimi kosztami i niskim zużyciem energii.



System ciepłej wody użytkowej z cyrkulacją, gdzie VTR300/500 zapewnia odpowiednią temperaturę ciepłej wody pitnej oraz zapobiega poparzeniom. VTF320 zapewnia natomiast odpowiednią temperaturę obiegu wody w systemie, zmniejszając lub odcinając przepływ, jeśli temperatura w obiegu przekroczy pożądany poziom, a to skutkuje niskimi kosztami i niskim zużyciem energii.

Przedstawione zastosowania to tylko przykłady wykorzystania produktu!
Przed każdym użyciem produktu należy sprawdzić przepisy regionalne i krajowe.